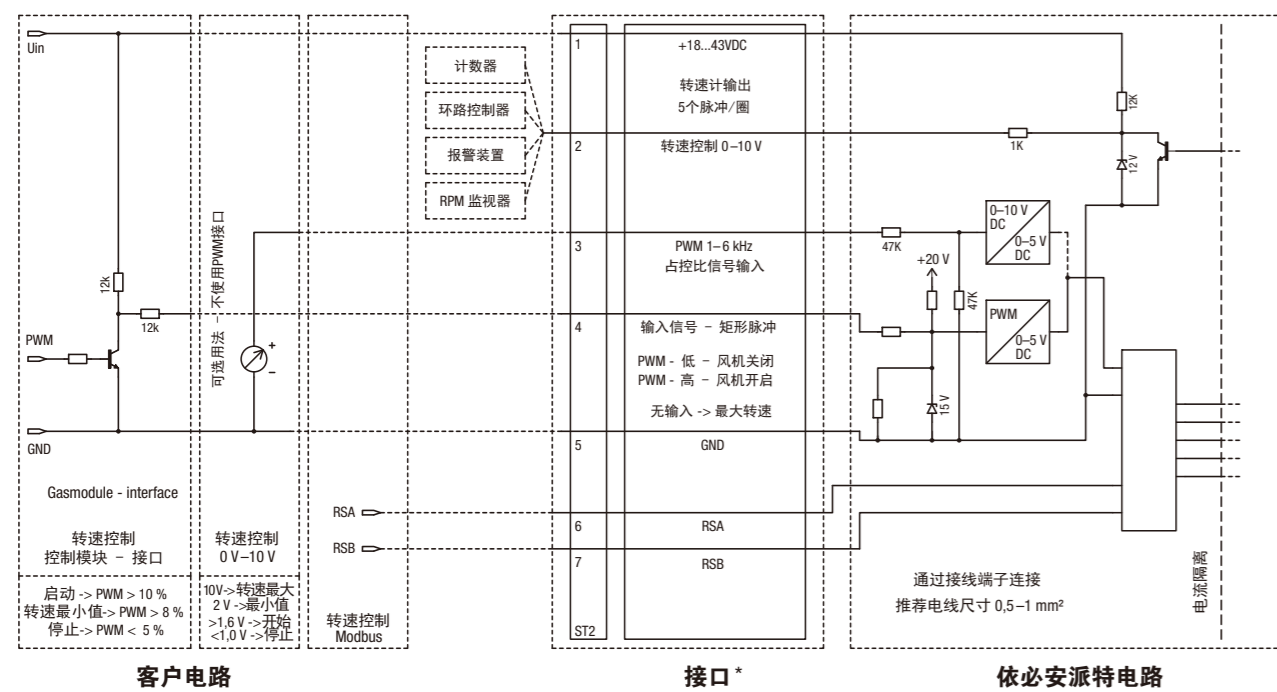
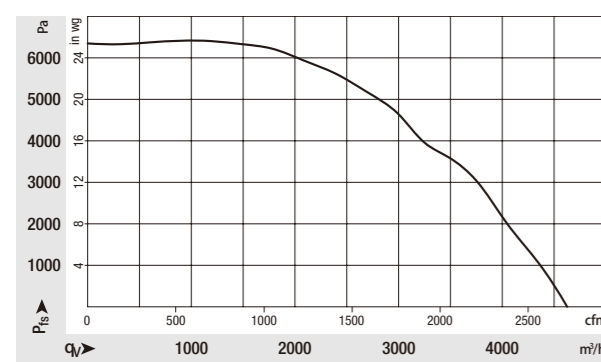


即插即用又节能



* Depending on customer requirements, the blower is available with PWM- or 0-10V interface. These versions cannot be combined.

性能曲线



上述数据或有变更，请恕不另行通知。

集成RS485 MODBUS RTU接口

此开放标准被确定为执行机构和传感器开环控制标准。可通过BUS接口对鼓风机进行控制和参数设置。RS485 MODBUS RTU功能具有出色的易用性和可靠性。

用于大面积高层建筑
供热应用的风机

首台适合2兆瓦大型项目单台预混冷凝锅炉应用的绿色科技EC鼓风机

ebmpapst

工程师的选择



依必安派特风机（上海）有限公司

上海浦东华京路418号

电话：021-50460183
传真：021-50461119
sales@cn.ebmpapst.com



ebmpapst

工程师的选择



关于依必安派特

作为通风与驱动工程技术的领导者，依必安派特在许多行业中都是很受欢迎的工程合作伙伴。我们拥有15000多种不同的产品，可为几乎任何挑战提供合适的解决方案。我们的风机和驱动装置性能可靠，运行安静并且非常节能。



使我们成为理想合作伙伴的六大理由：

依必安派特的系统专业知识。作为先进电机技术、电子和空气动力学专家，我们提供一站式系统解决方案。

依必安派特的发明精神。集团的600名工程师和技师可开发出完全满足您需求的解决方案。

依必安派特的领先技术。我们的绿色科技（GreenTech）EC技术成为了行业标杆。我们领先的技术为用户创造了竞争优势。

贴近客户。我们在全球设有57个销售办事处。

我依必安派特的质量标准。我们的每个流程和步骤都坚持着严格的质量管理。

依必安派特的可持续方法。凭借着我们的节能产品和环保工艺，依必安派特履行着企业的社会责任。

各类冷凝锅炉技术



涵盖冷凝锅炉技术全范围：

依必安派特为冷凝锅炉制造商开发了独特、高效的风机系列产品——绿色科技EC离心鼓风机。该系列鼓风机的热输出范围为0.5-2,000 kW，节能并且运行安静可靠。

该系列产品的首款机型为NRG 77，包括NRG 118、NRG 137、G1G 170和G3G 250 MW鼓风机——以及我们的新型鼓风机G3G 315。我们可根据客户要求，提供系统解决方案（包括文丘里管、气体阀和燃烧控制）和鼓风机产品——让这个系统中的所有部件均实现完美匹配。

高性能满足高要求

G3G 315系列鼓风机设定了代表着顶级性能的新标准——不仅在依必安派特的鼓风机产品系列里，在整个冷凝锅炉技术领域亦是如此。这款产品的诞生，首次实现了单台紧凑鼓风机提供高达2兆瓦的热输出的要求，足以约为40000平米的住宅面积供暖。

这为系统设计人员提供了新的选择，例如：分散式供暖解决方案。这一方案可最大限度减少施工费用和来自长管道的热损失。采用依必安派特的绿色科技EC技术可实现巨大节省。



+ 高功率密度

- 首台适用于输出高达2兆瓦单台冷凝预混锅炉的鼓风机
- 结构极其紧凑
- 分布式供暖解决方案的理想首选

+ 极高能效

- 绿色科技EC电机
- 经过空气动力学优化设计的叶轮和外壳

+ 高灵活性

- 速度调节平稳
- 可实现高调制度的EC技术
- PWM和0-10 V接口
- 供电电源3~380-480 VAC和50/60 Hz**
- 最大环境温度 +60 °C

*3-200-240 V 款尚处于开发阶段

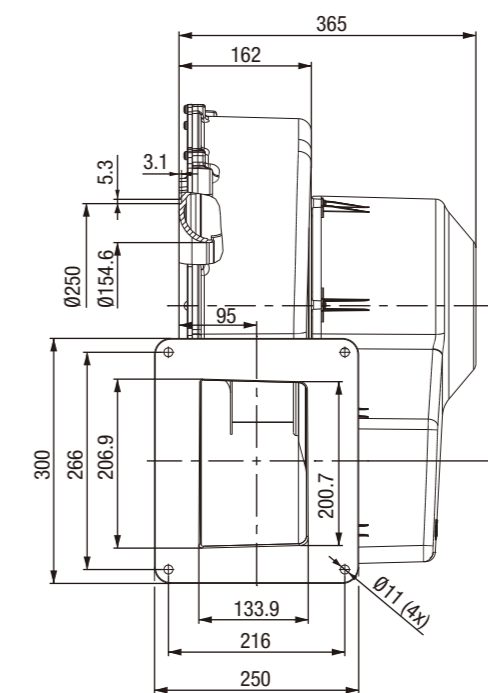
小身材高性能



- **材质：**外壳：铸铝
风机叶轮：铝板
电机：黑色喷漆
- **AC电源请参见操作说明书**
- **通过UL认证**

参数	电压	频率	最大风量	最大风量	最大背压	最大背压	大输入功率	最大转速	允许的最大电机环境温度	允许环境温度
型号	VAC	Hz	m³/h	cfm	Pa	in wg	W	rpm	°C	°C
G3G 315 - M3G 150FF	3~380-480*	50/60	4,600	2,700	6,500	26	8,000	6,000	60	50

*3-200-240 V 款尚处于开发阶段
按用户需求提供详细数据表。上述数据或有变更，请恕不另行通知。



尺寸单位：mm
必须充分支撑鼓风机。

