

节能风机 K1G 250和W1G 250

用于冷藏展示柜的理想解决方案。

ebmpapst

工程师的选择



依必安派特风机（上海）有限公司

上海浦东华京路 418 号

电话：021-50460183

传真：021-50461119

sales@cn.ebmpapst.com



ebmpapst

工程师的选择

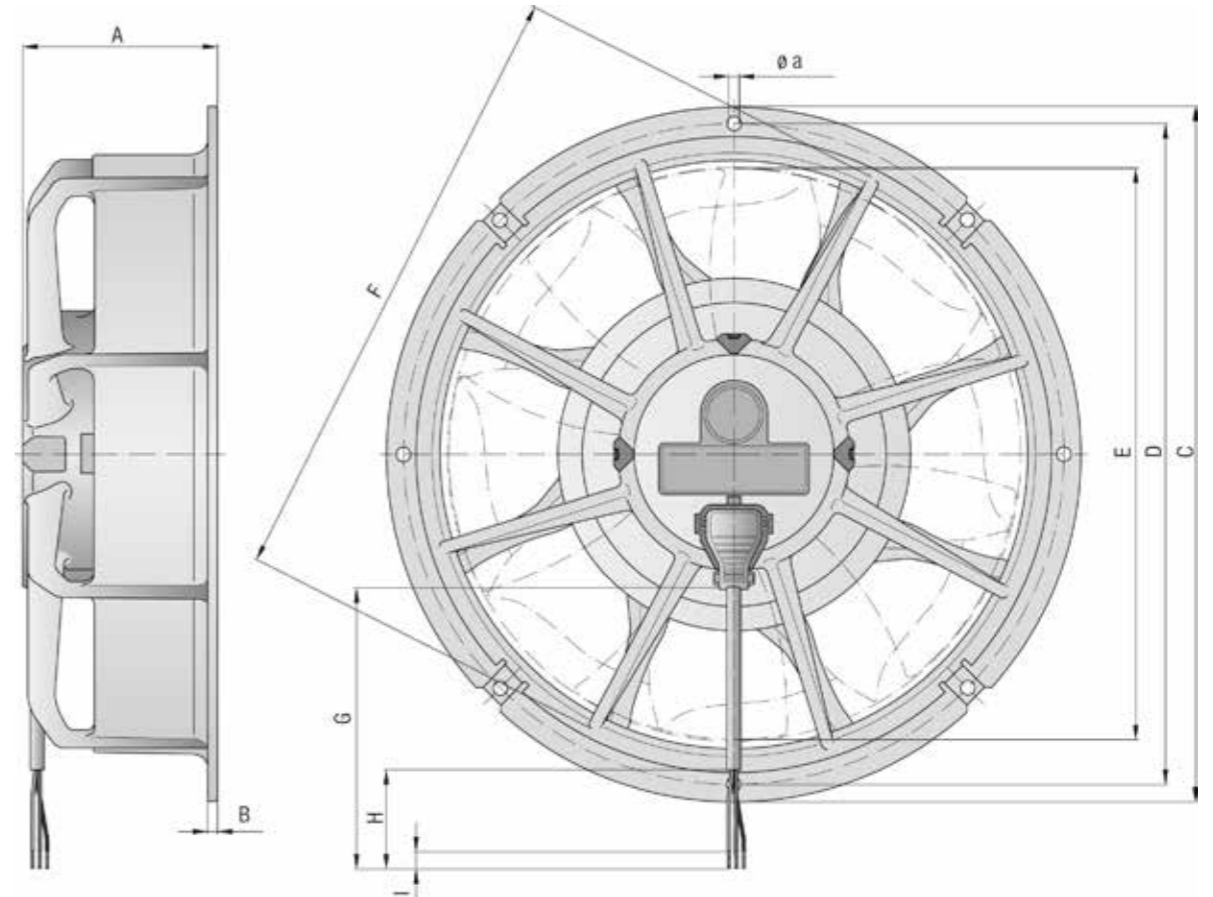


日夜不停的经济型制冷。

性能极佳，所需空间极小。

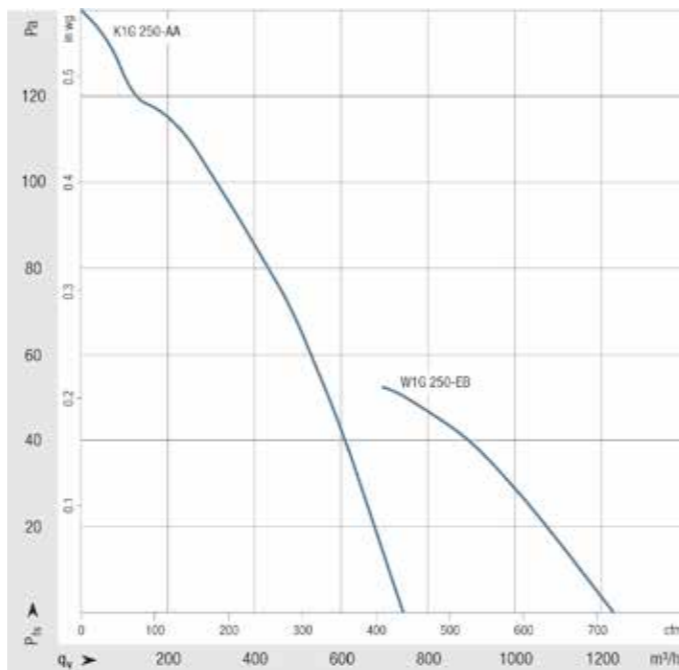
用于冷藏柜和冷冻柜的紧凑型节能风机：
能源效率已成为几乎所有生活领域内，最重要的话题之一。空调和制冷系统尤其因需长期运行，为节能提供了巨大潜能。依必安派特的大功率**绿色科技 (GreenTech) EC 电机**和风机产品在这方面有着优异的表现。新型节能风机**W1G 250**和**K1G 250**就是其中的典范，该系列产品有200和230尺寸可选，相关应用也已非常成熟。

W1G产品系列常安装在冷藏柜和冷冻柜的**货架下方**。不同的是，新的K1G系列常安装在空间通常非常狭小的**冷藏展示柜后壁**。得益于其超薄设计，在空间极为狭小的间隙内，也能拥有最佳的性能表现。



主要优点：

- + 针对冷藏柜的优化设计**
热量损失更少，更加节能——预期寿命超过 40,000 小时。紧凑的设计节省空间且安装简单。
 - + 突破性EC技术**
电机转速可通过编程界面调节，或通过ESM 插件模块（选配）在运行过程中根据需要控制。
 - + 即插即用单元，随时连接使用。**
所有部件均完美匹配！
- 紧凑，智能，可持续运行，但经济性高。**



额定数据		额定电压范围	频率	转速	额定电压范围	最大输入功率	允许环境温度	重量
货号	电机	VAC	Hz	rpm	W	A	°C	kg
W1G 250-EB17-01	EC M1G055-BI	1~230 V	50/60	1700	35	0.28	-30...+50	1.2
W1G 250-EB21-01	EC M1G055-BI	1~115 V	50/60	1700	33	0.56	-30...+50	1.2
K1G 250-AA17-02	EC M1G055-BI	1~230 V	50/60	1700	30	0.24	-30...+50	1.4
K1G 250-AA21-02	EC M1G055-BI	1~115 V	50/60	1700	30	0.43	-30...+50	1.4

尺寸												
货号	电机	A	B	C	D	E	F	G	H	I	a	
W1G 250-EB17-01	EC M1G055-BI	84.5	4	312.5	295	250	271.8	450+20	40	6	4 x Ø 4.3	
W1G 250-EB21-01	EC M1G055-BI	84.5	4	312.5	295	250	271.8	450+20	40	6	4 x Ø 4.3	
K1G 250-AA17-02	EC M1G055-BI	83.5	4	306	292	252	274.5	450+20	40	6	4 x Ø 4.3	
K1G 250-AA21-02	EC M1G055-BI	83.5	4	306	292	252	274.5	450+20	40	6	4 x Ø 4.3	

尺寸单位：mm
数据表可因需提供。
本宣传册中的产品描述不作为对产品特性的保证。
电缆（总长度450 mm）为出厂配置，可拆卸。
其它长度的电缆可以配件的形式提供。