

iQC

节能电机

**ebmpapst**

engineering a better life



# 关于依必安派特

作为通风与驱动技术领域的领导者，依必安派特在许多行业中都是广受欢迎的工程合作伙伴。我们拥有20,000多种不同的产品，可为几乎任何挑战提供合适的解决方案。我们的风机和驱动装置性能可靠、运行安静并且非常节能。

我们深信，高效绿色EC技术的持续发展，能为客户日后向工业数字化领域的发展转型提供绝佳的机会。凭借更高效的绿色智能技术，我们可为客户提供全球独一无二、智能互联的完整解决方案，以确保他们的决定性优势。



engineering a better life

使我们成为理想合作伙伴的六大理由：

## 专业知识

如果要为每个项目都找到最佳的解决方案，那必须要将通风系统视为一个整体来考虑，而这正是我们的专长。我们先进的电机技术、电子和空气动力学设计，在相关领域内都已经成为标杆。一站式采购，使每个部件都能巧妙匹配。

## 创新精神

我们多元化的团队拥有600多名工程师和技术专家，为您量身定制解决方案。

## 领先技术

我们是EC技术开发的领导者，也在数字化时代嗅得了先机。如今，我们的解决方案在提升能源效率的同时，也让客户获得了物联网与数字互联的红利。

## 贴近客户

依必安派特在全球拥有26家生产基地（包括德国、中国和美国地区）和51个销售办事处，具有完善的销售和经销商网络。我们的员工非常了解中国市场，并随时乐意为您提供服务。

## 质量标准

我们的质量管理非常严苛，每一处、每一个工艺步骤都通过国际标准DIN EN ISO 9001、IATF 16949和DIN EN ISO 14001认证。

## 可持续发展

我们以高效节能的产品、对环境更友好的开发和生产流程，以及更强的企业社会责任感，践行着我们对可持续发展的承诺。

# 经济、节能、耐用

iQC专为恶劣环境而设计，是现有Q马达和iQ电机的高效耐用版本。基于GreenTech EC技术，iQ电机系列产品更加智能、环保和节能。而iQC电机在保持了现有优点的基础上，其经济性和环境友好度，得到了进一步的提升。

## 成本效益

iQC开发过程中，既降低成本又不牺牲产品质量是重中之重。凭借升级的技术和精良的制造工艺，iQC几乎是最经济适用的电机型号。它比iQ电机和Q马达更节能，具有免维护设计和夜间/日间模式，以确保理想的运行状态和更长久的使用寿命。

## 可靠耐用

本土研发的iQC电机在各种恶劣环境中都能实现卓越的性能表现，包括高等级的防尘保护。iQC的防护等级为IP65，可抵御细微颗粒，也能接受高压水洗清洁。反转功能，可实现通风口和叶轮上的污垢自清洁。

## 改造

与依必安派特iQ系列电机一样，iQC可一比一替换现有的Q马达和罩极电机。与过时的交流技术相比，iQC可以节省大量成本，是首次安装与现有应用改造的明智之选。



# 恶劣环境下的 卓越性能表现



## 技术参数

额定电压	220 - 240VAC, 100 - 240 VAC, 50/60Hz
转速范围	300 - 1800 rpm
材 质	PBT
气流方向	吸风或吹风（取决于叶轮）
旋转方向	CCW（从轴端看）
防护等级	IP65
绝缘等级	"B" VDE, "F" UL
安装位置	任意
运行方式	连续运转（S1）
轴 承	免维护滚珠轴承
电机保护	电子保护
电气连接	电源电缆
保护等级	II（不需要接地线）
认 证	CCC; EAC; VDE, EN 60335-2-24, EN 60335-2-89, EN 60335-1（不同版本） CE; UL, UL 1004-1, UL 1004-7
配件的安装	A面突出的螺丝可安装网罩和风圈
轴流叶轮支架	叶轮通过塑料连接器、垫片和M4螺丝钉安装在电机轴上
环境温度	-40°C 至 +50°C





## 制冷应用

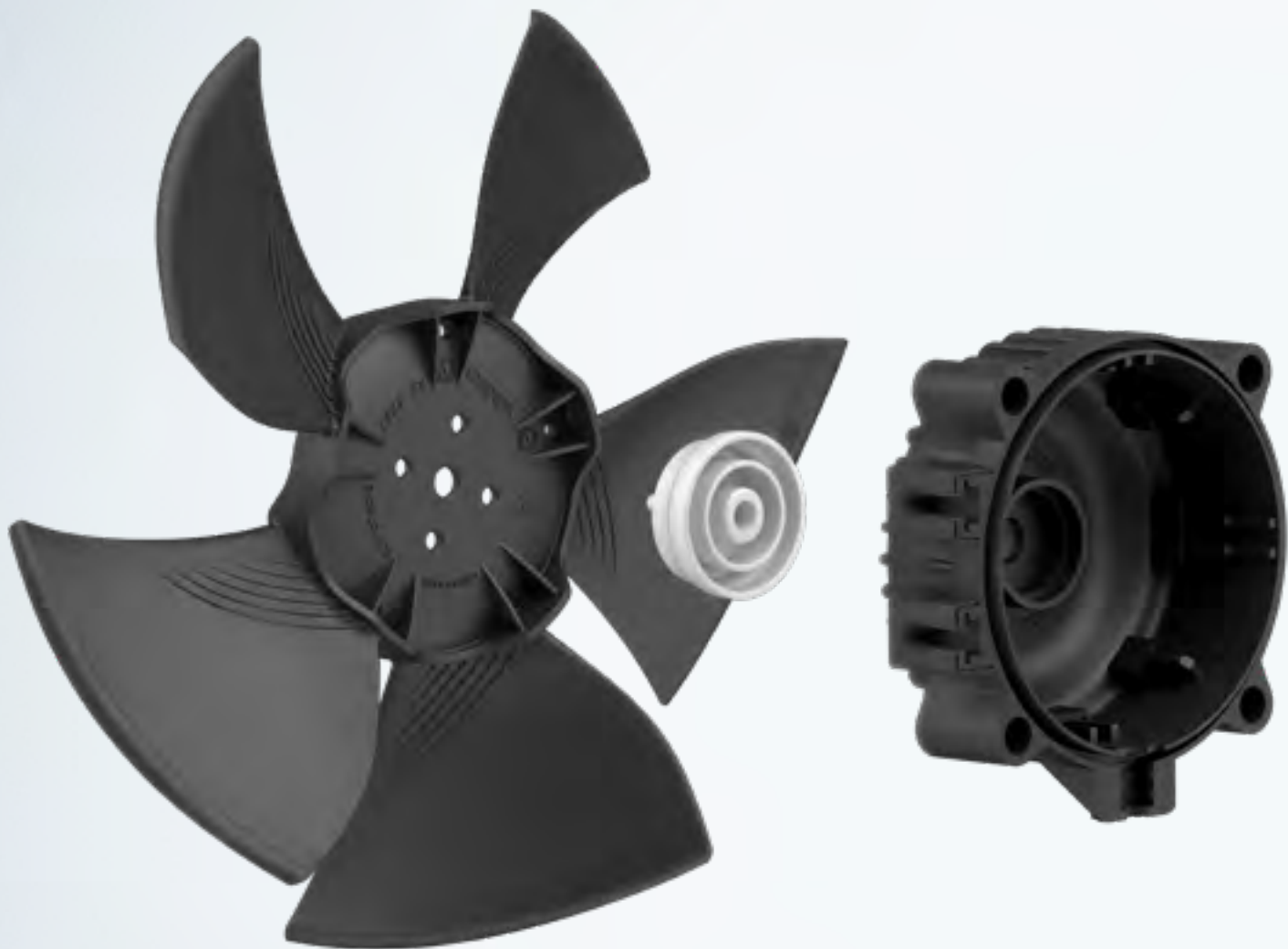
产品能效的高低，是体现在真实的应用中的。风机需要长时间不间断运行，因此有着极大的节能潜力，例如在冷藏柜和饮料柜应用中。

自始至终，iQC电机都是节约成本和能源的明智之选。反转功能，让iQC能对通风口和叶轮上的污垢进行自清洁。





# 为您的应用，量身定制



+ 静态效率提高到6%，  
噪音降低到8dB(A)

+ 所用配件与Q马达  
和iQ电机相同

+ 防护等级达到IP65，防尘  
设计，可高压水洗

+ 可对Q马达进行一比一替换

\*可按需提供风圈和其他配件  
通过搭配不同的叶轮和风圈，效率最大可达8%，噪音可低至10dB(A)



即使电压波动也能保持恒定速度



智能调速的电子设备



免维护轴承系统，使用寿命长

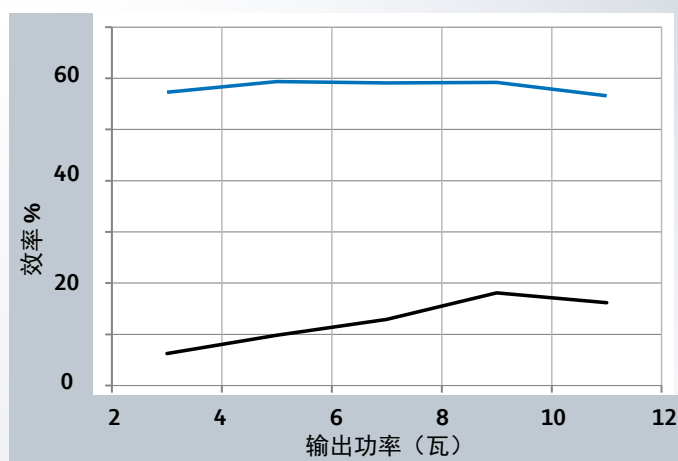
# 出众的效率

## 效率提升超过40%

由于采用高效的设计，iQC电机在其整个生命周期内，都能保证持续稳定的节能效果。

开启日间模式，iQC全速运行；但切换至夜间模式时，能降速运行以降低非高峰期的能耗。

Q 马达与iQC 3612的效率对比



3612

Q 马达

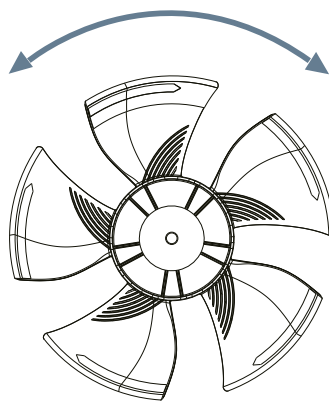




# 运行模式

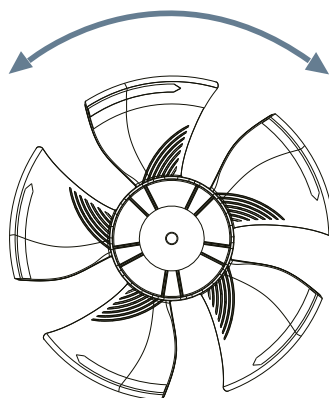
## 开机反转

在启动时会按照预设的时间自动反向运行。制冷设备的一个重要功能是将积尘从冷凝器和换热器内吹出，以确保恒定的高效冷却能力。



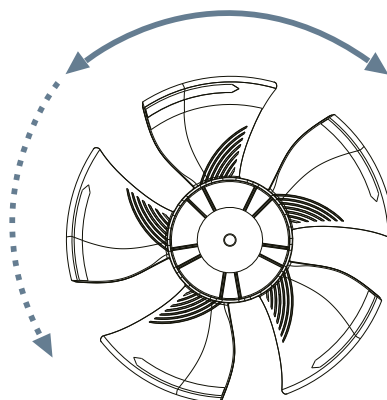
## 按需反转

可以根据需要，设置反向运行的启动和持续的时间。这意味着用户可以利用蒸发器的除霜循环来清除冷凝器、换热器的灰尘。



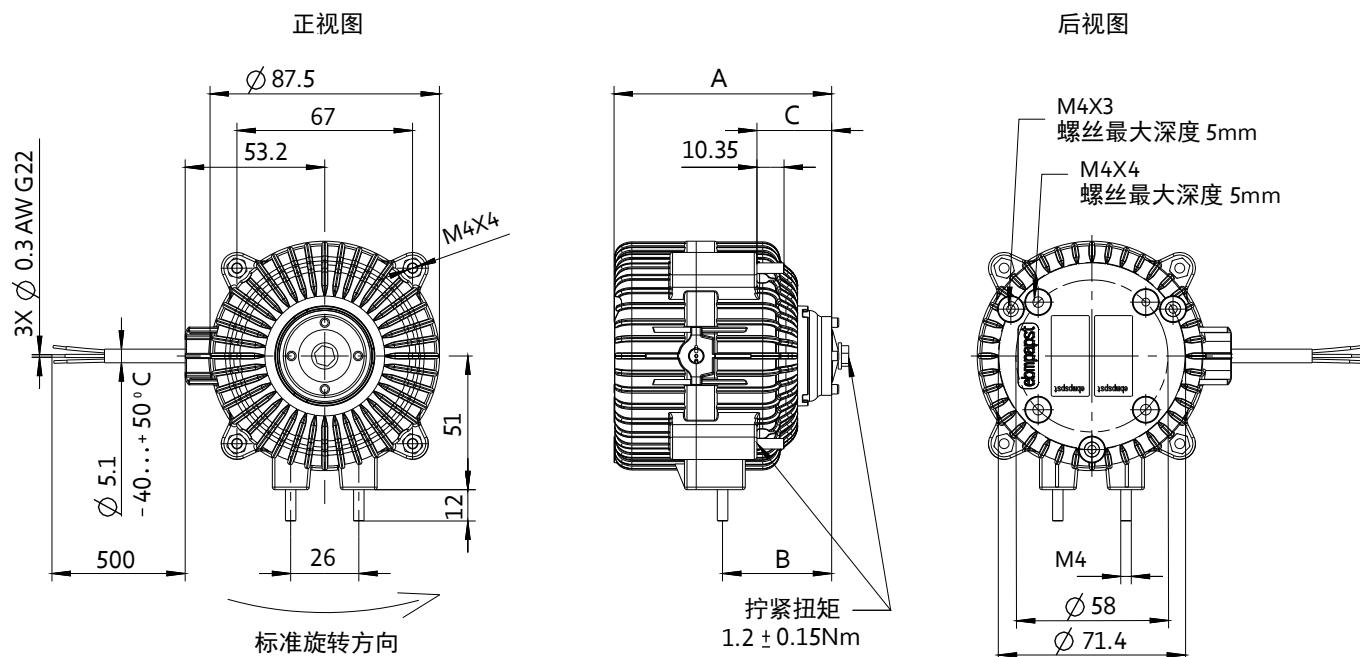
## 两种速度

iOC的另一大特点是其出厂设置包含两档转速，在白天和夜间能以不同的速度运行，从而实现更优异的节能效果。



# 技术参数

标准版本



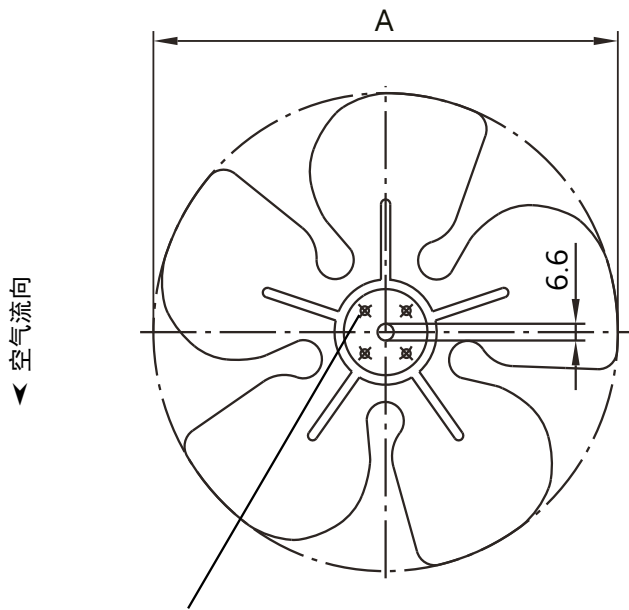
额定参数		额定电压	频率	转速/rpm	输出功率	允许的环境温度	重量	认证	尺寸
型号	特征	V	Hz	rpm	W	°C	Kg		A B C
iQC 3608	ROS**, 1档	220-240	50/60	最大1800	6.5	-40..+50	0.5	CCC EAC VDE	83 41.5-43.5 28.5
	ROS**, 2档			900*/1800					
	ROD			最大1800					
iQC 3612	ROS**, 1档	220-240	50/60	最大1800	15	-40..+50	0.5	CCC EAC VDE	85 43.5-45.5 30.5
	ROS**, 2档			900*/1800					
	ROD			最大1800					
iQC 3608	ROS**, 1档	100-240	50/60	最大1800	6.9	-40..+50	0.5	CCC EAC UL, CE	83 41.5-43.5 28.5
	ROS**, 2档			900*/1800					
	ROD			最大1800					
iQC 3612	ROS**, 1档	100-240	50/60	最大1800	15	-40..+50	0.5	CCC EAC UL, CE	85 43.5-45.5 30.5
	ROS**, 2档			900*/1800					
	ROD			最大1800					
iQC 3612+	ROS**, 1档	100-240	50/60	最大1800	15.7	-40..+50	0.5	CCC EAC UL, CE	85 43.5-45.5 30.5
	ROS**, 2档			900*/1800					
	ROD			最大1800					

\*900rpm, 可按需更改 (按100的整数倍计)

\*\*开机反转可按需取消

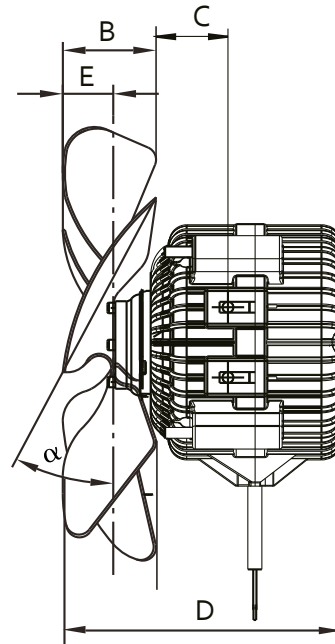
开机反转: 700rpm; 按需反转: 500rpm

# 金属叶轮



安装孔  $\varnothing 25.4$  mm的节距圆为 $4 \times \varnothing 4.0$

材质: 铝板



货号 ("V"气流方向)

货号 ("A"气流方向)

叶片角度  $\alpha$

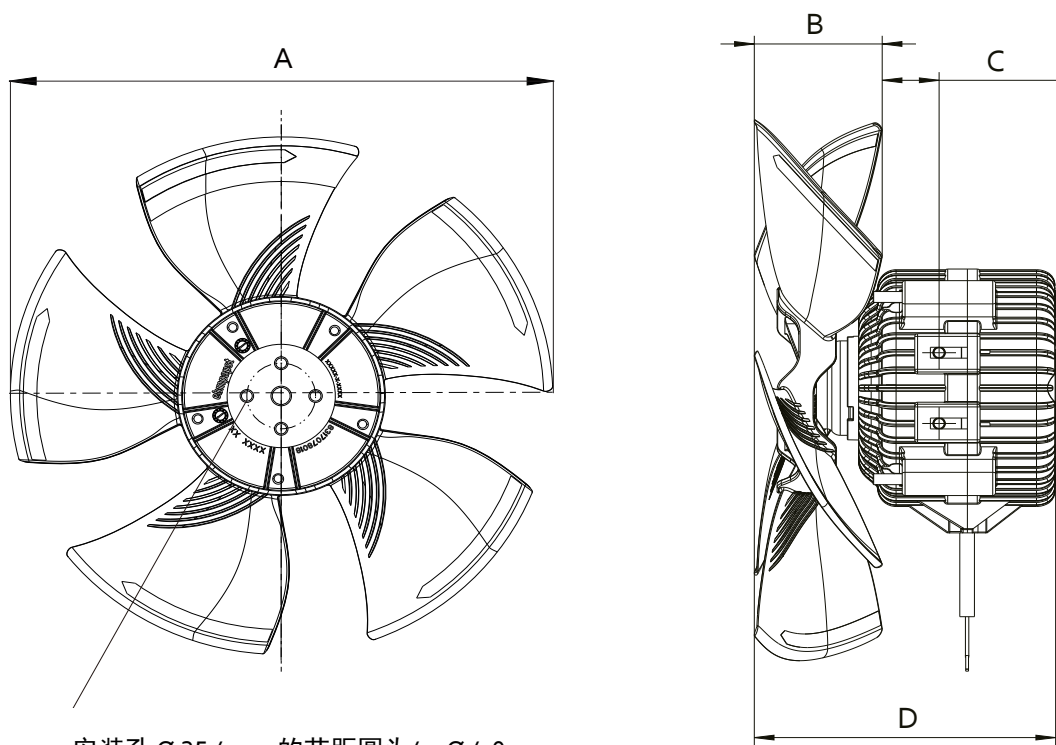
尺寸  
基于iQC 3612

货号 ("V"气流方向)	货号 ("A"气流方向)	叶片角度 $\alpha$	A	B	C	D	E
73801-2-3634	73761-2-3634	$22^\circ \pm 1^\circ 30'$	154	27.5	32	99	14
73802-2-3634	73762-2-3634	$28^\circ \pm 1^\circ 30'$	154	32	29.5	101	16
73803-2-3634	73763-2-3634	$34^\circ \pm 1^\circ 30'$	154	37	26.5	103	18
73804-2-3634	73764-2-3634	$22^\circ \pm 1^\circ 30'$	172	31	29	99.5	14.5
73805-2-3634	73765-2-3634	$28^\circ \pm 1^\circ 30'$	172	36	26.5	102	17
73806-2-3634	73766-2-3634	$34^\circ \pm 1^\circ 30'$	172	42	24.5	106	21
73807-2-3634	73767-2-3634	$22^\circ \pm 1^\circ 30'$	200	32	29	100.5	15.5
73808-2-3634	73768-2-3634	$28^\circ \pm 1^\circ 30'$	200	37.5	26	103	18
73809-2-3634	73769-2-3634	$34^\circ \pm 1^\circ 30'$	200	45	22.5	107	22
73810-2-3634	73710-2-3634	$22^\circ \pm 1^\circ 30'$	230	35	28	102.5	17.5
73811-2-3634	73711-2-3634	$28^\circ \pm 1^\circ 30'$	230	43	24	106.5	21.5
73812-2-3634	73712-2-3634	$34^\circ \pm 1^\circ 30'$	230	50	19.5	109	24
73813-2-3634	73713-2-3634	$22^\circ \pm 1^\circ 30'$	254	37	27.5	104	19
73814-2-3634	73714-2-3634	$28^\circ \pm 1^\circ 30'$	254	45	24	108.5	23.5
73815-2-3634	73715-2-3634	$34^\circ \pm 1^\circ 30'$	254	52	NA	NA	26
73816-2-3634	73716-2-3634	$22^\circ \pm 1^\circ 30'$	300	43	NA	NA	21.5
73817-2-3634	73717-2-3634	$28^\circ \pm 1^\circ 30'$	300	53	NA	NA	26.5
73818-2-3634	73718-2-3634	$34^\circ \pm 1^\circ 30'$	300	61	NA	NA	30

数据视技术变化而变更, 恕不另行通知。



# 复合叶轮

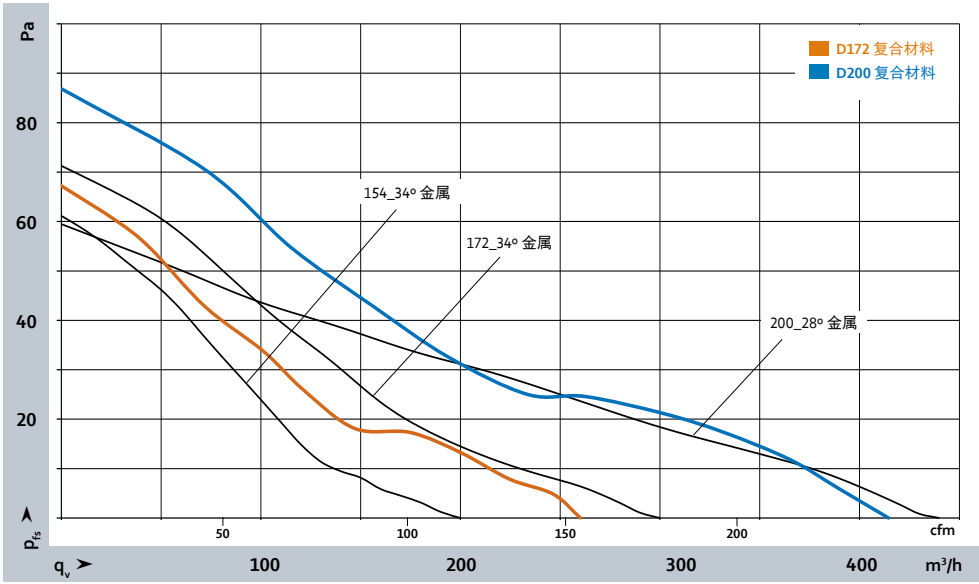


安装孔  $\varnothing 25.4$  mm的节距圆为 $4 \times \varnothing 4.0$

材质: 复合材料

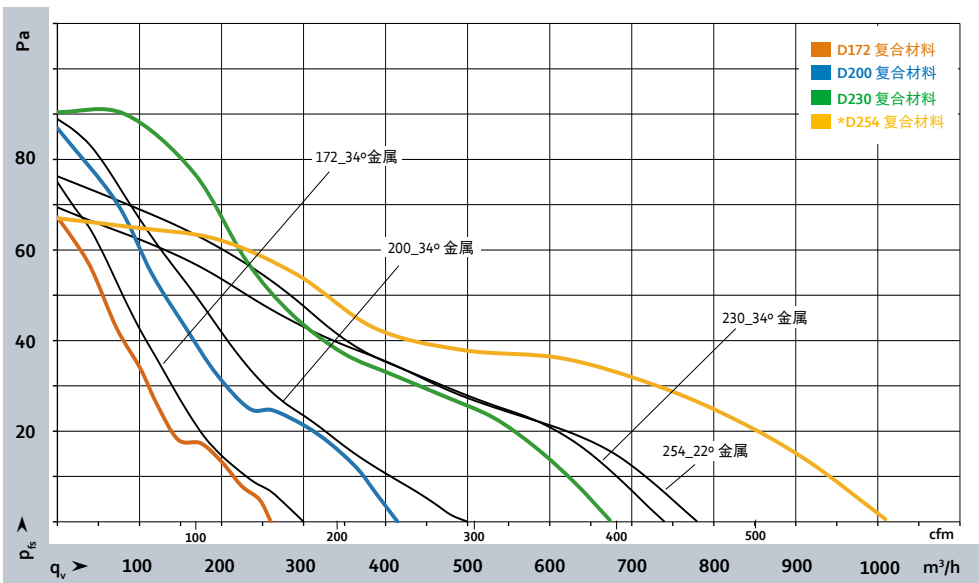
$\varnothing$ mm	叶片 叶轮	尺寸			
		A	B	C	D
172	8317078019	172	39	22	103
200	8317078018	200	45.5	20.2	108
230	8317078020	230	45	23	109
254	8317078021	254	45	22	109

# 性能曲线 在 1300 rpm



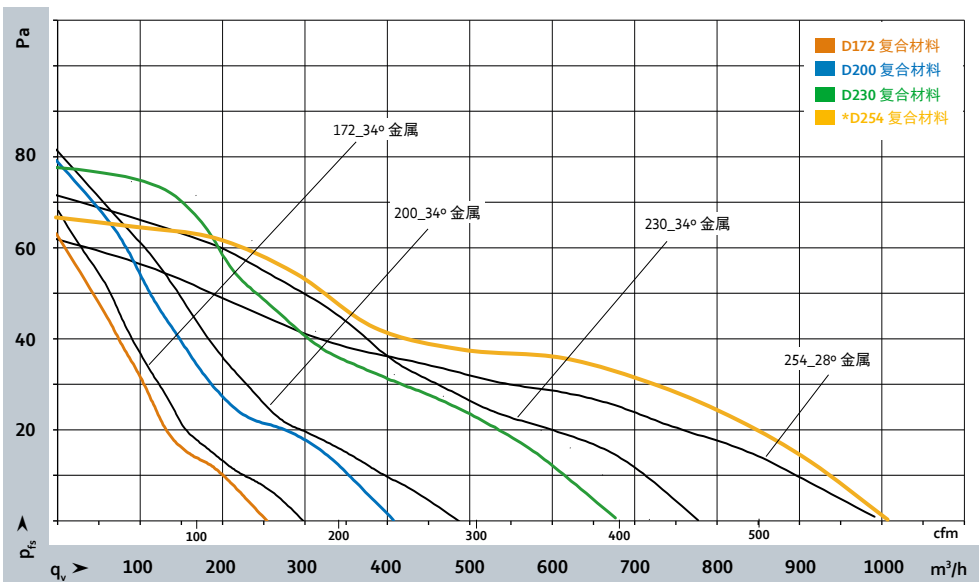
## iQC 3608

数据视技术变化而变更，恕不另行通知



## iQC 3612

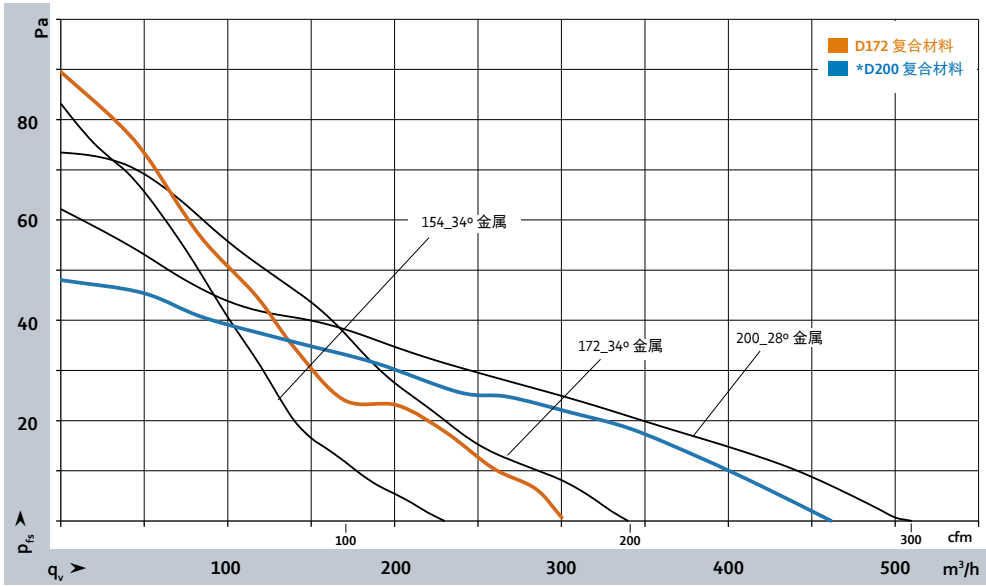
数据视技术变化而变更，恕不另行通知  
对于172和200尺寸的复合叶轮，搭配iQC 3608，转速可达1300rpm



## iQC 3612 +

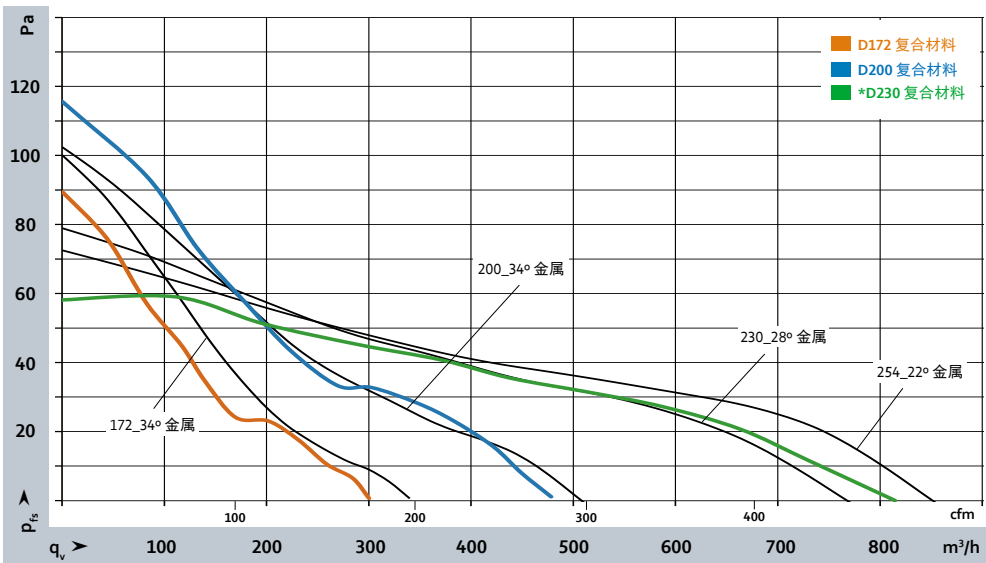
数据视技术变化而变更，恕不另行通知

# 性能曲线 在 1500 rpm



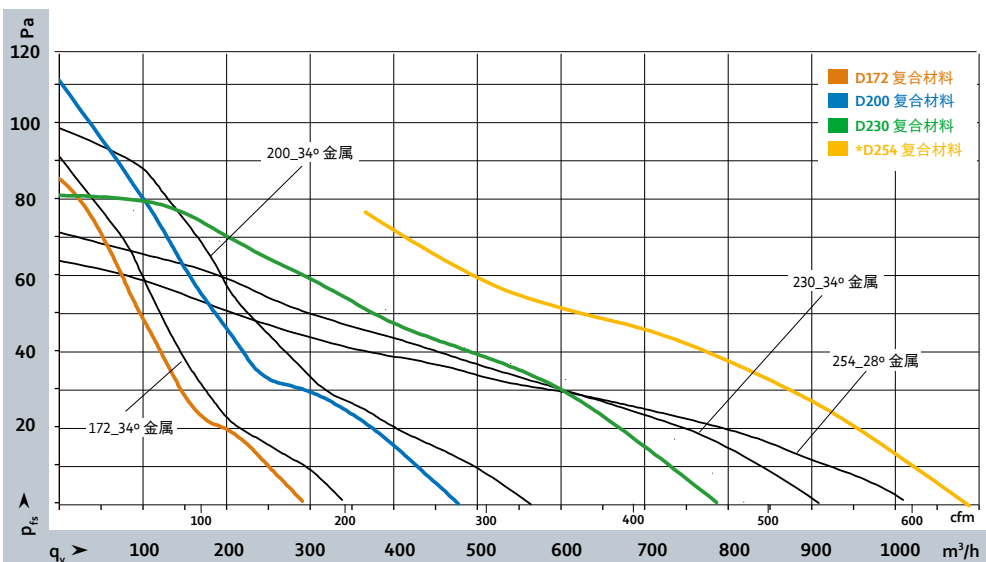
## iQC 3608

数据视技术变化而变更，恕不另行通知



## iQC 3612

数据视技术变化而变更，恕不另行通知  
对于172尺寸的复合叶轮，搭配iQC 3608，转速可达1500rpm

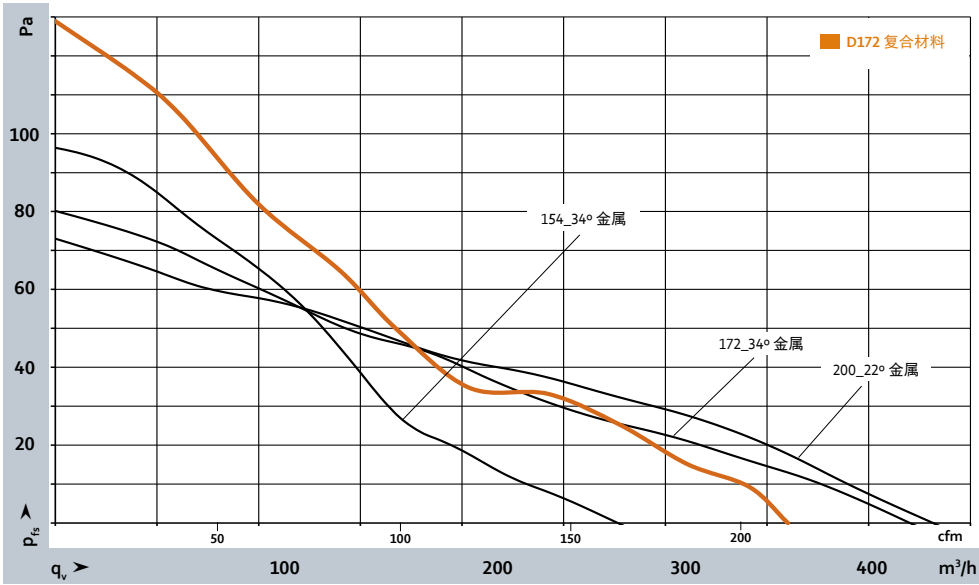


## iQC 3612 +

数据视技术变化而变更，恕不另行通知

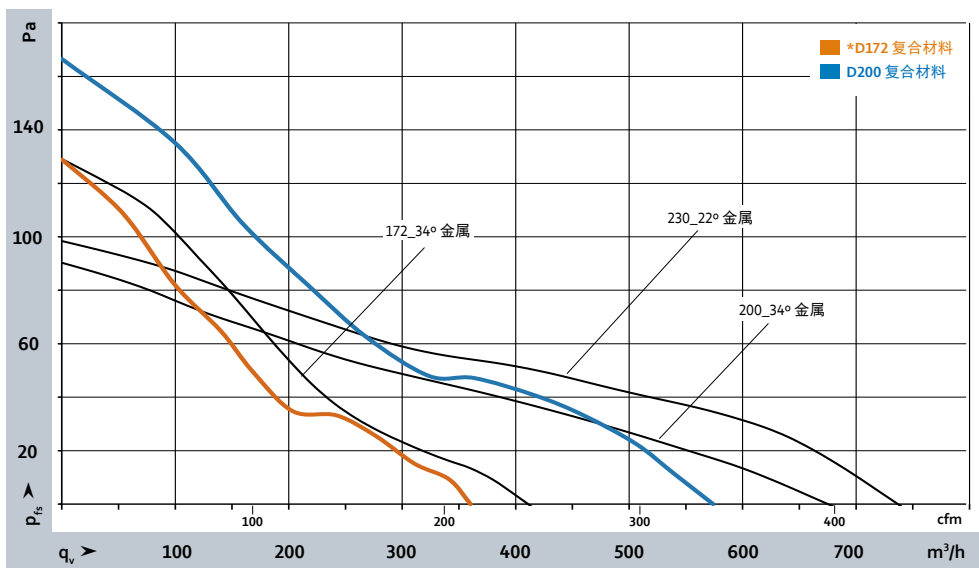


# 性能曲线 在 1800 rpm



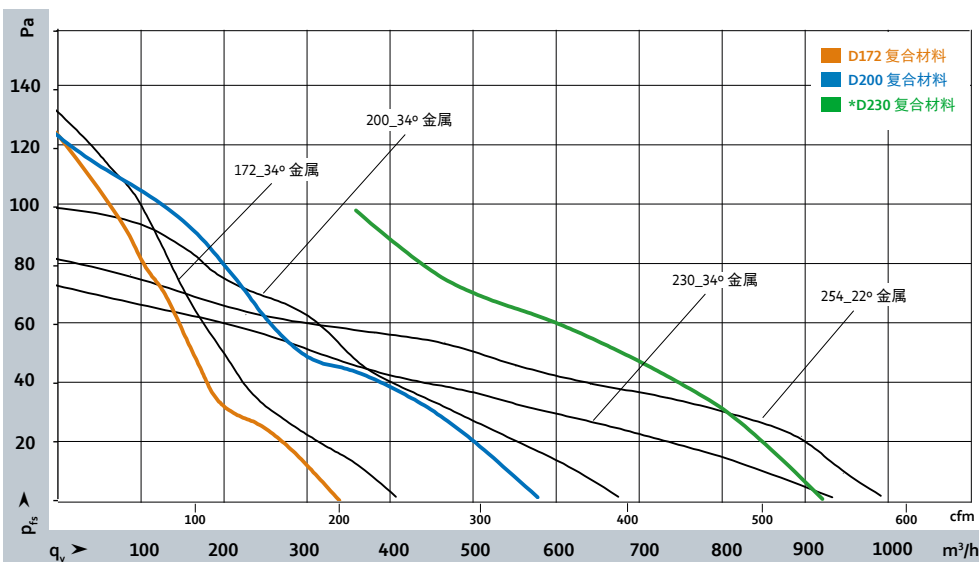
## iQC 3608

数据视技术变化而变更，恕不另行通知



## iQC 3612

数据视技术变化而变更，恕不另行通知  
对于172尺寸的复合叶轮，搭配iQC 3608，转速可达1800rpm



## iQC 3612 +

数据视技术变化而变更，恕不另行通知

**ebmpapst**

engineering a better life

**依必安派特大中华区**

上海浦东外高桥自由贸易试验区  
华京路418号, 200131  
电话 +86 21 5046 0183  
传真 +86 21 5046 1119  
sales@cn.ebmpapst.com

